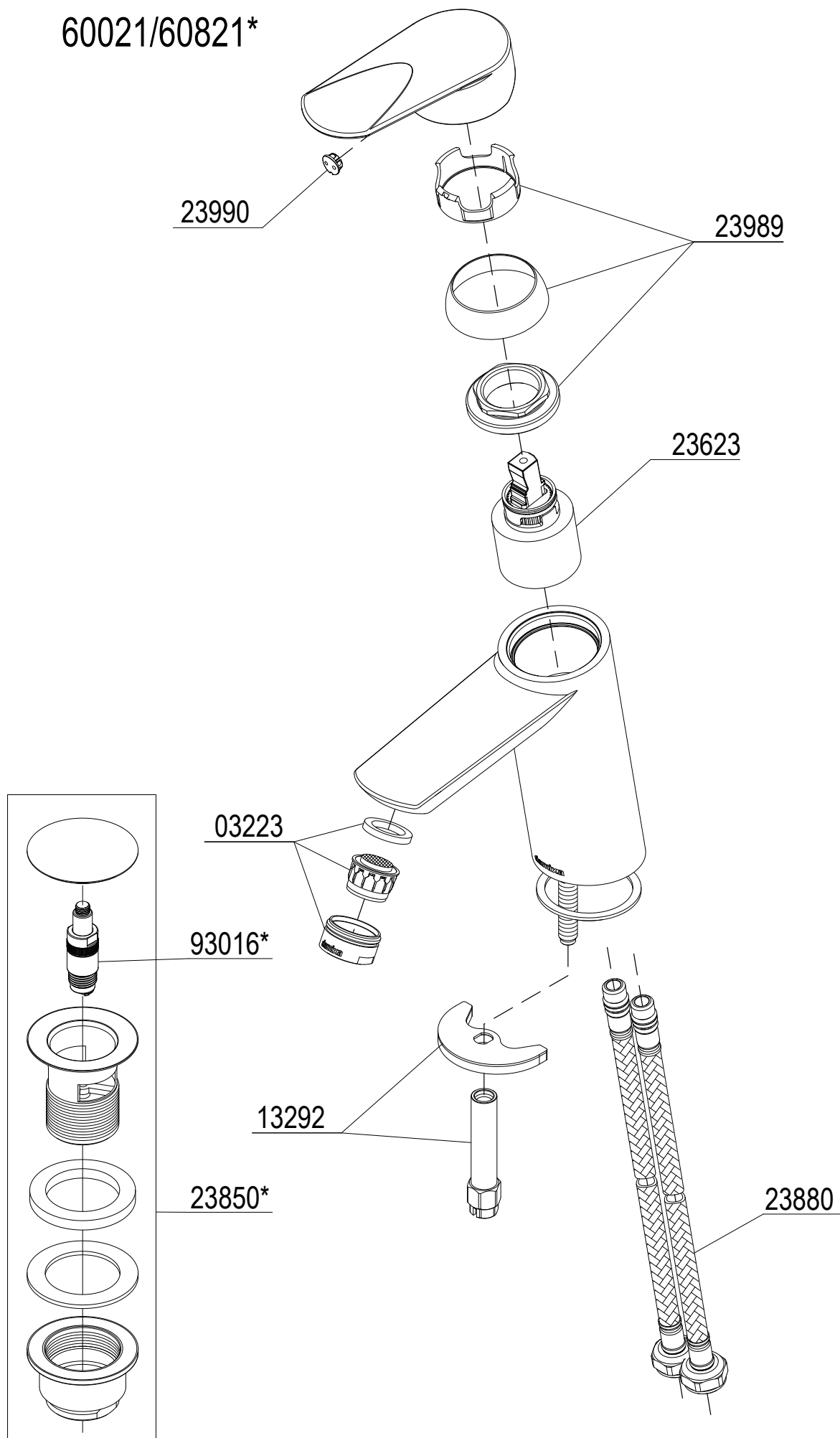


60021/60821\*



23990

23989

23623

03223

93016\*

13292

23850\*

23880